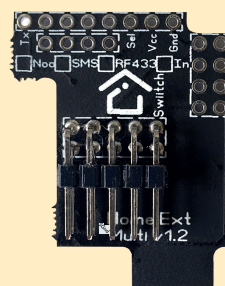


Модуль расширения Switch Home Ext Inputs v1

Модуль расширения для контроллеров линейки Switch Home. Добавляет 2 дополнительных входа для подключения проводных датчиков температуры, выключателей, кнопок или контактных счетчиков.

Поддерживаемые устройства: http://wiki.switch.ru/index.php/Поддержка_датчиков



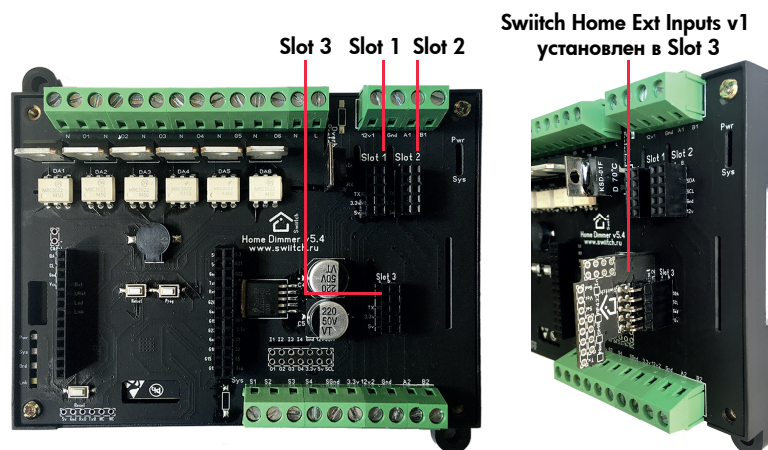
Установка модуля расширения на плате контроллера Switch Home

 **ВНИМАНИЕ!** Все действия производятся при отключенном питании.

К любому контроллеру можно подключить до 2-х модулей расширения **Home Ext Inputs v1** в разъемы **Slot 1** или **Slot 3** на плате.

Отключите питание, снимите верхнюю крышку корпуса контроллера, открутив четыре винта по краям и вставьте модуль расширения как показано на фото. Видео процесса:

<https://youtu.be/jjoWfcuJ3k8>



Подключение датчиков

При наличии модуля расширения Switch Home Ext Inputs v1 к контроллеру становится возможным дополнительно подключить 2 проводных датчика. Если модуль расширения вставлен в Slot 1, то сигнальные провода датчиков подключаются к клеммам контроллера A1 и B1. Если модуль расширения вставлен в Slot 3, то сигнальные провода датчиков подключаются к клеммам A2 и B2. Один слот позволяет подключить датчики только одного типа: либо температурные*, либо контактные (к контактным относятся датчики, имеющие два состояния – замкнуто/разомкнуто). Смотрите схемы подключения в приложении данной инструкции.

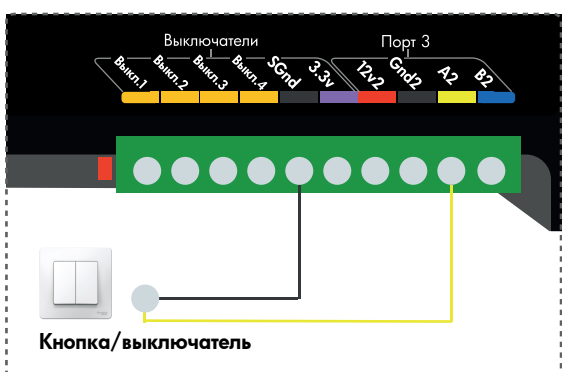
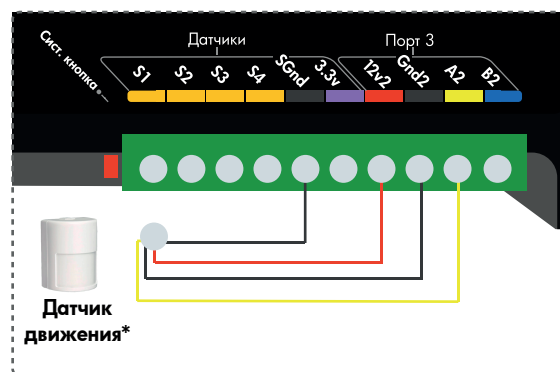
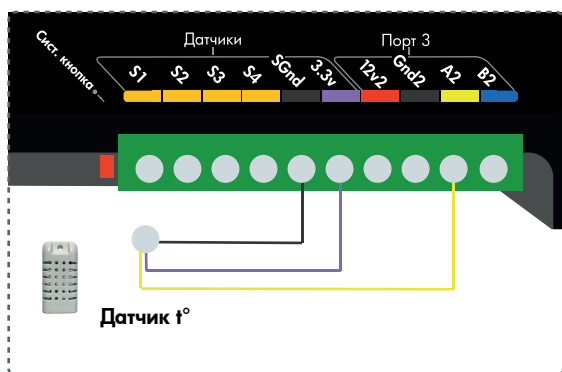
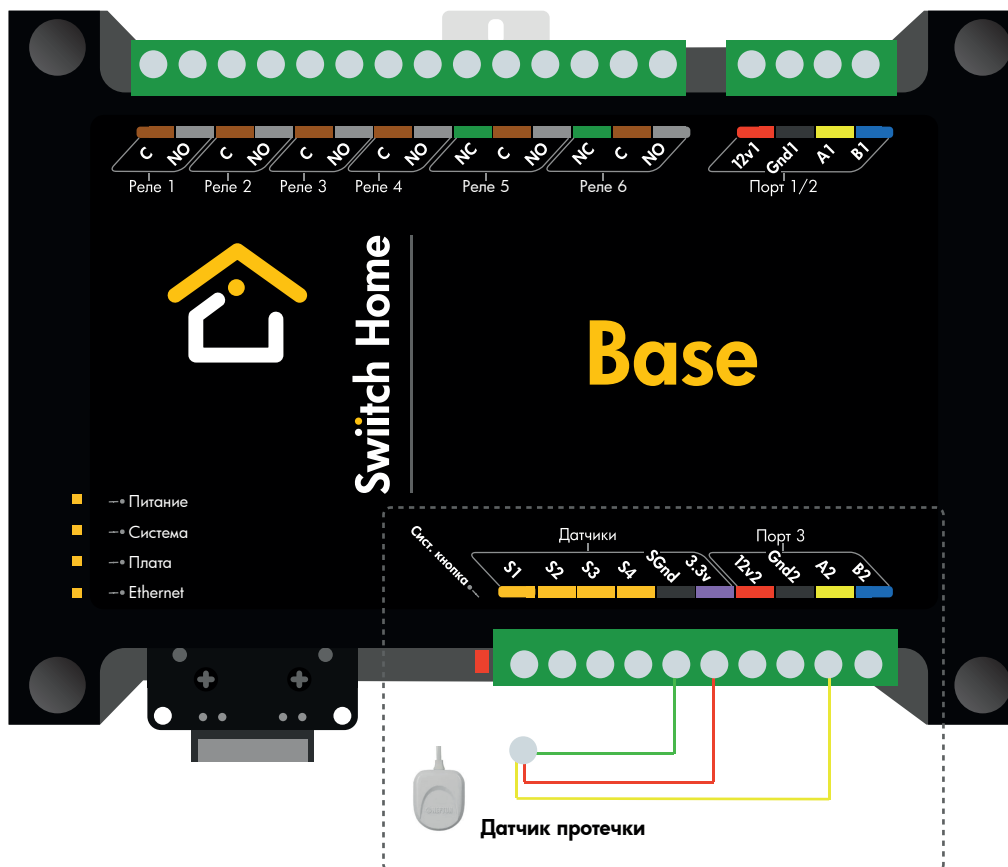
* **ВНИМАНИЕ!** Нельзя прокладывать кабельные линии рядом с линиями 220 В и линиями питания светодиодных лент. Возможны помехи. Либо использовать модуль расширения Home Ext Modbus и адаптер датчика температуры DS18B20, например R46CA01.

Настройка модуля расширения

После физического подключения и выполнения первичной настройки контроллера (см. инструкцию на контроллер), если присутствует модуль расширения, необходимо сделать его настройку в web-интерфейсе или личном кабинете: Личный кабинет > Контроллеры > Нужное устройство > Кнопка настроек (Шестеренка) > Расширения > Слот 1 (Слот 3). В выпадающем меню выберите Ext Inputs v1 температурный (для датчиков t°) или Ext Inputs v1 контактный (для остальных типов датчиков).

Схема подключения дополнительных датчиков

Контроллер Switch Home + модуль расширения Ext Inputs v1
на примере модели Switch Home Base v5



* если контроллер питается напряжением, отличным от 12 В, следует запитать датчик движения от другого блока питания с выходным напряжением 12 В